

Počasí se mění, Weckman vydrží

50 let

WECKMAN

STŘEŠNÍ A STĚNOVÉ PRODUKTY



WECKMAN STEEL OY

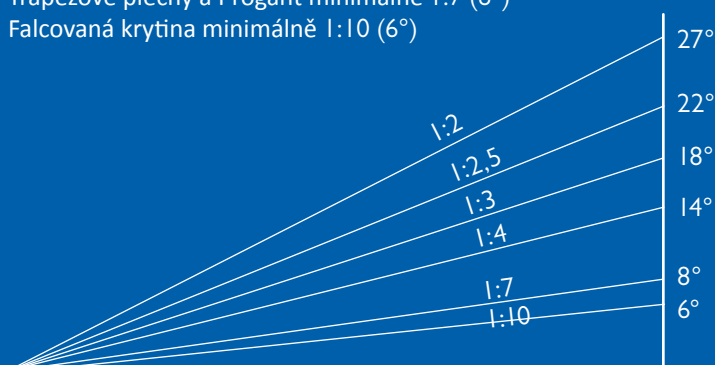
Weckman Steel Oy je soukromá rodinná společnost založená v roce 1962, která se specializuje na produkty z tenkých ocelových plechů, výrobu ocelových hal a traktorových přívěsů.

Výrobní závody firmy Weckman se nacházejí v Iisalmi a Vierumäki, kde současní majitelé pokračují v tradici již v osmém pokolení. Profesionální dovednosti získané v průběhu let, nejlepší materiály a odborné služby jsou zárukou kvality Weckman.

Přednostmi střešních produktů Weckman jsou snadná montáž, vysoká životnost a nenáročná údržba. Není tedy divu, že více než polovina finských stavbařů si zvolí pro svůj dům ocelovou střechu. Krytiny Weckman vyrobené z kvalitní oceli jsou k dostání v mnoha různých povrchových úpravách a barvách.

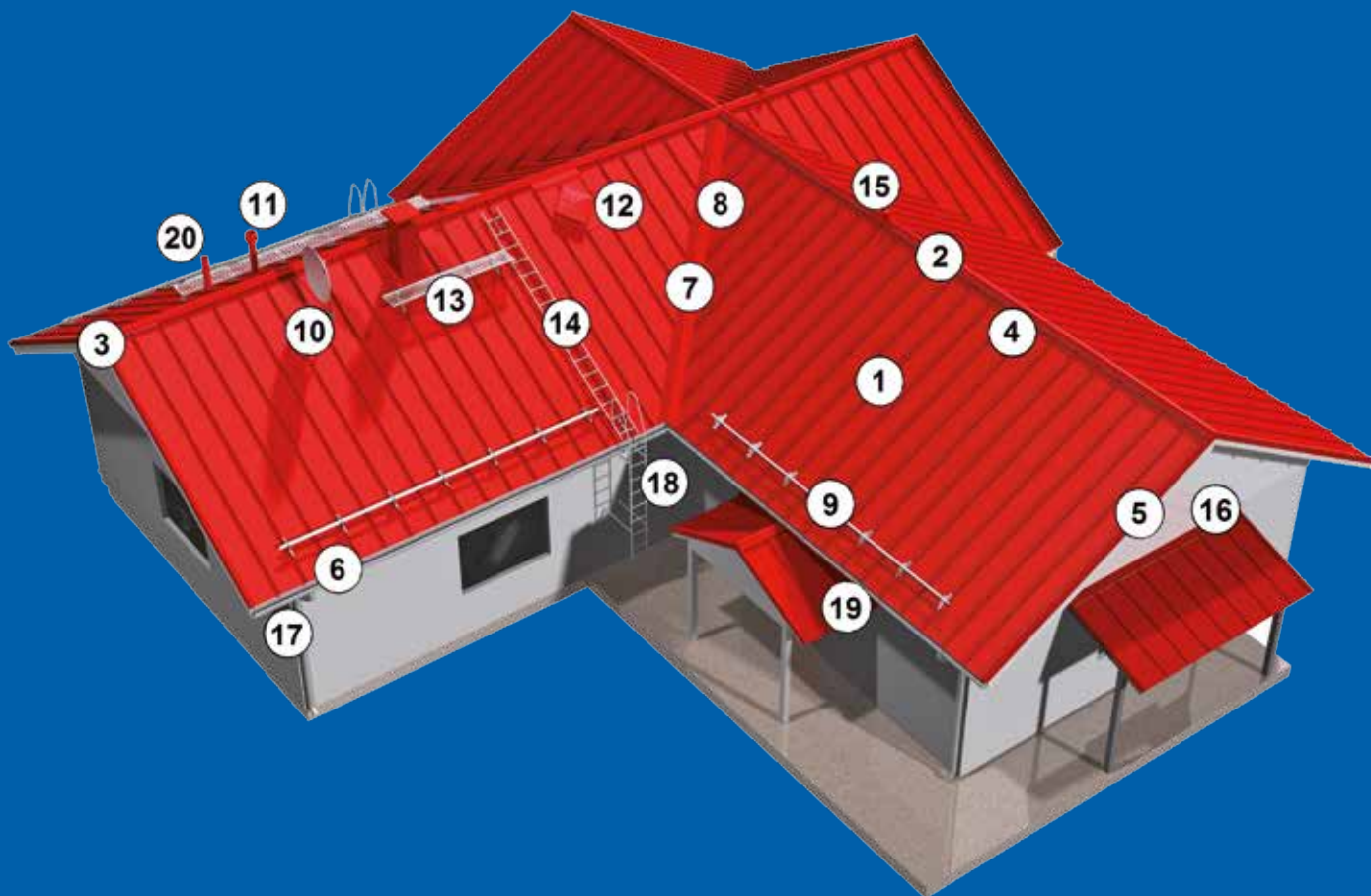
MINIMÁLNÍ SKLONY

Taškové tabule minimálně 1:4 (14°)
Trapézové plechy a Progant minimálně 1:7 (8°)
Falcovaná krytina minimálně 1:10 (6°)



Struktura ocelového plechu s povrchovou úpravou





PŘÍSLUŠENSTVÍ STŘECHY

- | | | |
|---------------------------------------|-------------------------------|---|
| 1. Střešní profil | 8. Těsnění pod úžlabí | 15. Větrání hřebene |
| 2. Hřebenáč | 9. Sněhová zábrana | 16. Spojovací lišta |
| 3. Koncovka hřebene | 10. Prostup pro anténu | 17. Okapový systém |
| 4. Těsnění pod hřeben / těsnící lišta | 11. Izolovaný větrací komínek | 18. Stěnový žebřík |
| 5. Koncová/krajová lišta | 12. Střešní výlez | 19. Spojovací lišta na stranu (Progant) |
| 6. Spodní okapová lišta | 13. Střešní lávka | 20. Neizolovaný větrací komínek |
| 7. Úžlabí | 14. Střešní žebřík | |

VLASTNOSTI POVRCHOVÝCH ÚPRAV

	Mattapolyestery	Puralmat	Nova	Purex™	Polyestery
Záruční lhůta (roky)	10	20	20	15	10
Tloušťka μm	35	50	50	26	25
Odolnost proti korozi	dobrá	výborná	výborná	dobrá	chvalitebná
Trvanlivost vnějšího vzhledu	dobrá	dobrá	dobrá	dobrá	chvalitebná
Ohebnost	chvalitebná	dobrá	dobrá	dobrá	dobrá
Nejnižší tvarovací teplota (°C)	-10	-15	-15	-15	0





STŘECHA

Střecha patří k nejviditelnějším a nejdůležitějším stavebním částem budovy. Ocelové střechy Weckman jsou nejen vzhledné, ale i trvalé. Také montážní práce jsou snadné: s lehkými ocelovými plechy se snadno manipuluje, práce ubývá a je brzy hotova. Součástí dodávky je kladečský plán pro snadné položení střešních profilů. Při pokládce střech je ocelová střecha vždy jistou volbou – jak pro novostavby tak pro rekonstruované budovy.

ZÁMKOVÉ STŘEŠNÍ KRYTINY



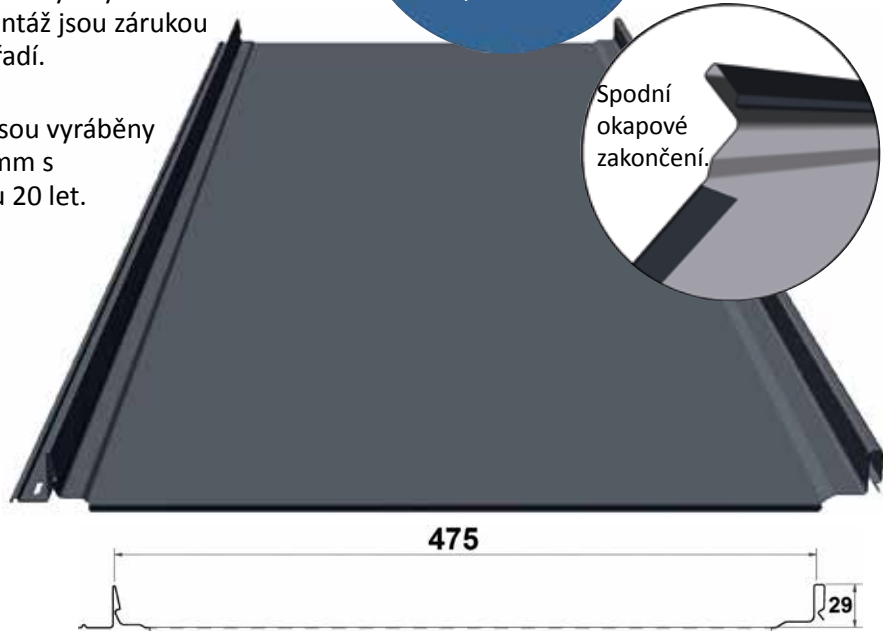
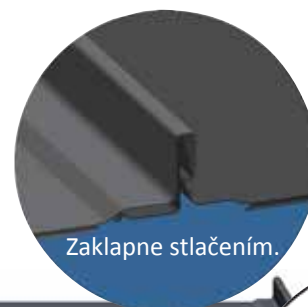
Montážní návod

PROGANT

Nejnovější mistrovský kousek finské tradiční odbornosti při zpracování oceli Weckman Progant je do nejmenších detailů zpracovaná zámková střešní krytina. Weckman Progant se vyznačuje tichostí a stylovým vzhledem. Bezkonkurenční montážní systém a snadná montáž jsou zárukou úspěšného výsledku bez použití speciálního nářadí.

Plechý Progant mají spodní okapové zahnutí a jsou vyráběny z pozinkované konstrukční oceli o tloušťce 0,6 mm s povrchovou úpravou Puralmat, která má záruku 20 let.

stavební šířka	475 mm
výška profilu	29 mm
doporučený sklon střechy	1:8
minimální délka	1 500 mm
maximální délka	13 500 mm
rozteč střešních latí	300 mm



STANDARDNÍ BARVY

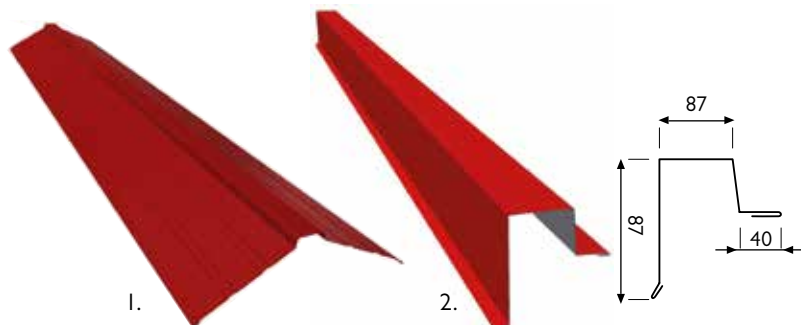
smrkově zelená, světle šedá, tmavošedá, červená, tmavohnědá, černá, cihlově červená

1. ROVNÝ HŘEBENÁČ

190x190 mm, L=2 000 mm

2. PG-KONCOVÁ LIŠTA

L=2 000 mm, k dostání také v plné délce
Při dodávce plechů, délka max. 10 m



3. NAPOJOVACÍ LIŠTA NA STRANU

L=2 000 mm

4. NAPOJOVACÍ LIŠTA

155x240 mm, L=2 000 mm

5. ÚŽLABÍ, PLNÁ ŠÍŘE

615x615 mm, L=2 000 mm

6. TĚSNÍCÍ PÁSKA

3x10 mm, pro utěsnění úžlabí

7. ŠROUBY V BARVĚ PLECHU

4,8x28 mm, upevnění lišt

8. NEREZOVÉ ŠROUBY

4,2x25 mm, upevnění plechů na dřevěné latě

9. SPODNÍ OKAPOVÁ LIŠTA

L=2 000 mm, ohybatelná

10. TĚSNÍCÍ PÁSKA

3x100 mm

11. TĚSNÍCÍ LIŠTA NA HŘEBEN

barva 23, L~464 mm

12. TĚSNÍCÍ LIŠTA VALBY

barva 23, L=2 000 mm

13. HORNÍ OKAPOVÁ LIŠTA

L=2 000 mm

14. PRODLUŽOVACÍ LIŠTA, POZINKOVANÁ

pro střechy delší než 13,5 m

15. STŘEŠNÍ PRŮLEZ

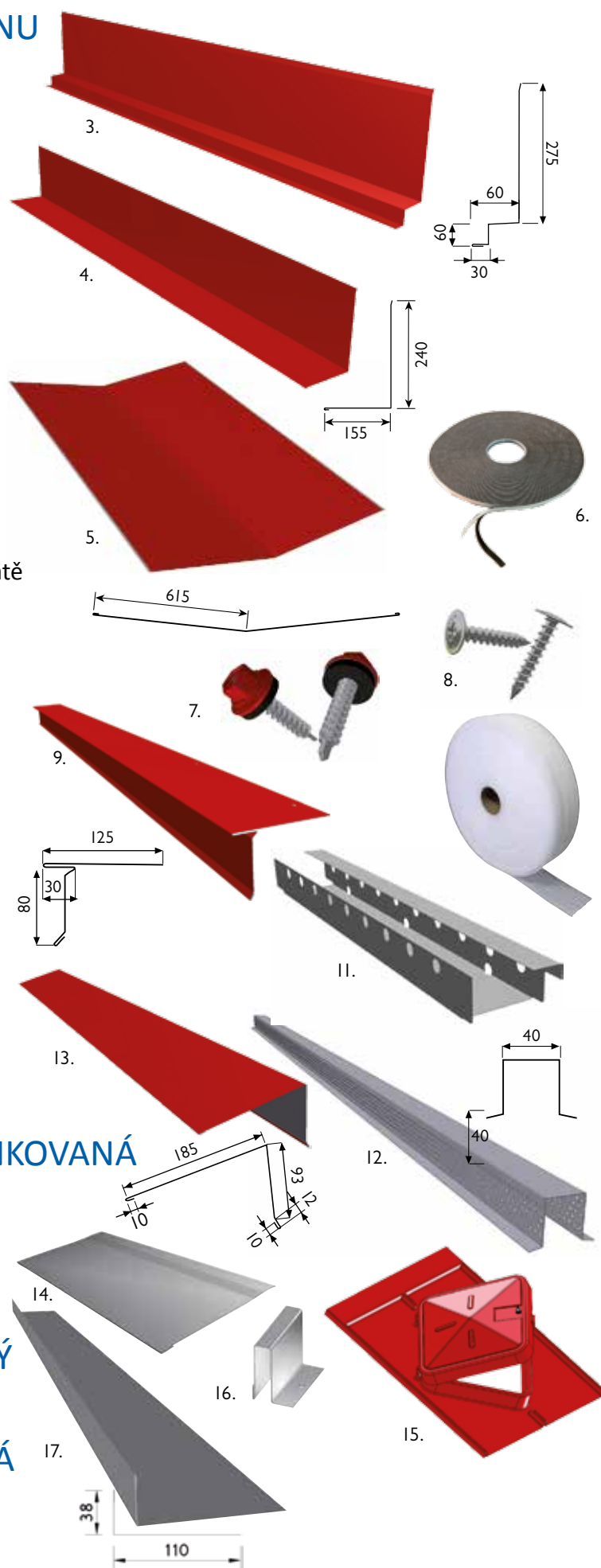
600x600 mm

16. BOČNÍ ÚCHYT, POZINKOVANÝ

h=40 mm

17. SPODNÍ LIŠTA, POZINKOVANÁ

L=2 000 mm





Montážní návod

Tvarované válcované/
profilované krytiny v imi-
taci tašek dodávají domu
honosný vzhled.

TAŠKOVÉ DESKY

Tvarovanými deskami od firmy Weckman docílíte živého a výrazného vzhledu střechy. Konstrukce je lehká, nenáročná na údržbu a cenově výhodná. Na výběr jsou čtyři typy a tvary imitace tašek a šest standardních barev. Jako výrobní materiál se používá oboustranně pozinkovaná ocel o tloušťce 0,45mm - 0,5 mm s garantovanou povrchovou úpravou.

STANDARDNÍ BARVY

smrkově zelená, tmavošedá, červená,
tmavohnědá, černá, cihlově červená

ZÁKLADNÍ BALÍČEK

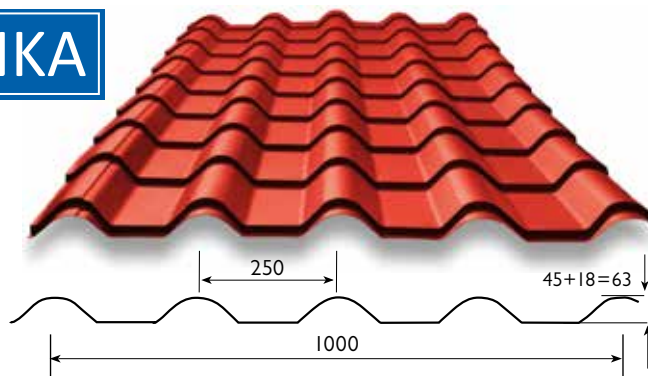
- střešní krytina
- koncová lišta 160 mm
- profilovaný hřebenáč
- koncovka hřebenáče
- šrouby 4,8x28

BALÍČEK PŘÍSLUŠENSTVÍ

- těsnění hřebene
- větrání hřebene
- spodní okapová lišta
- bezpečnostní prvky střechy
- okapový systém

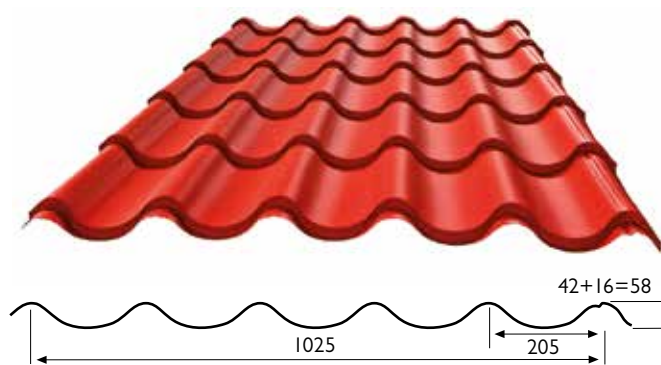
EUROPA /1000

stavební šířka	1 000 mm
celková šířka	~ 1 116 mm
maximální délka	~ 7 000 mm
délka tašky	350 mm
výška profilu	63 mm

NOVINKA


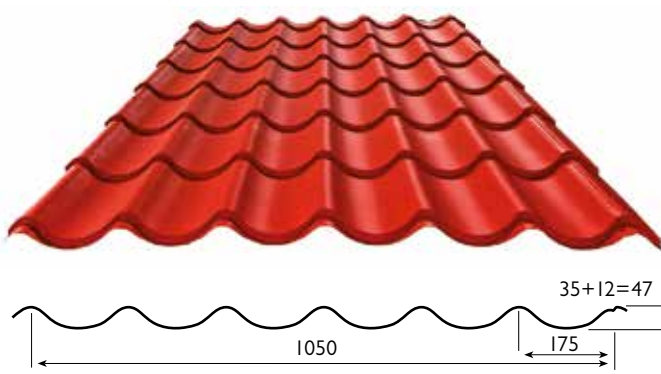
ADELINE /1025

stavební šířka	1 025 mm
celková šířka	~ 1 110 mm
maximální délka	~ 6 500 mm
délka tašky	400 mm
výška profilu	58 mm



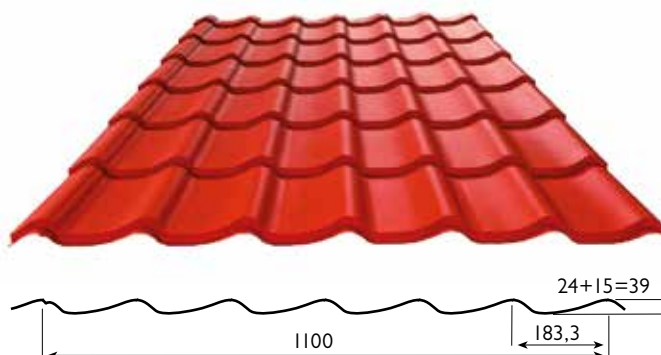
ORIGINAL /1050

stavební šířka	1 050 mm
celková šířka	~ 1 130 mm
maximální délka	~ 6 500 mm
délka tašky	350 mm
výška profilu	47 mm



MARETTE /1100

stavební šířka	1 100 mm
celková šířka	~ 1 190 mm
maximální délka	~ 6 500 mm
délka tašky	350 mm
výška profilu	39 mm



Míry podle tolerance SFS EN-508-1

TRAPÉZOVÉ PLECHY



Montážní návod

Trapézový plech má vzhled tradiční plechové střechy

TRAPÉZOVÉ PLECHY

Pevné a trvanlivé trapézové plechy jsou vhodné pro všechny druhy střeš. Variantami jsou jak pozinkované profily, tak profily s polyesterovou nebo garantomovanou povrchovou úpravou. Barevné odstíny z výběru barevné palety RR.

ZÁKLADNÍ BALÍČEK

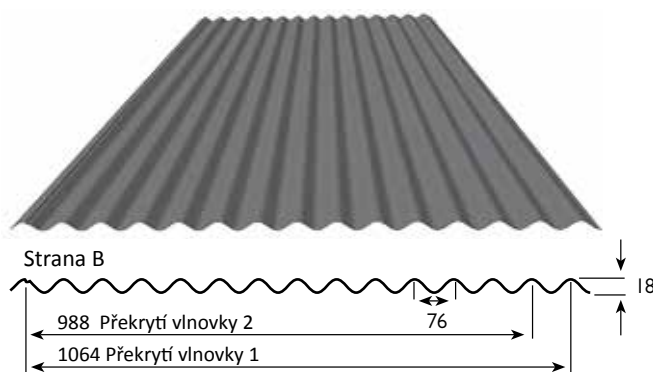
- trapézový profil
- hřebenač rovný
- koncová lišta 115 mm
- šrouby 4,8 x 28
- šrouby 4,8 x 50 pro typ W-1/1064

BALÍČEK PŘÍSLUŠENSTVÍ

- těsnění hřebene
- větrání hřebene
- spodní okapová lišta
- bezpečnostní prvky střechy
- okapové systémy

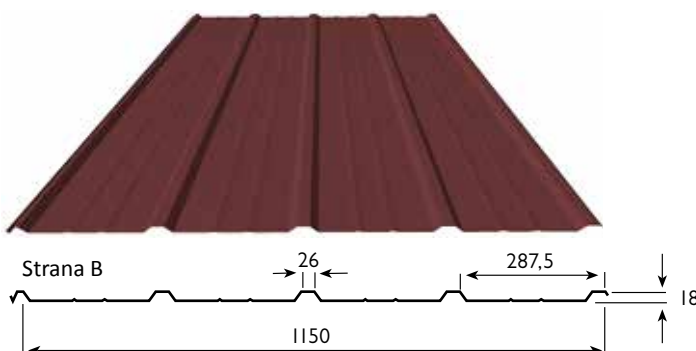
W-1/ 1064

stavební šířka 1 064 mm
celková šířka ~ 1 120 mm
tloušťka materiálu 0,45-0,6 mm



W-2/ 1150

stavební šířka 1 150 mm
celková šířka ~ 1 180 mm
tloušťka materiálu 0,45-0,6 mm

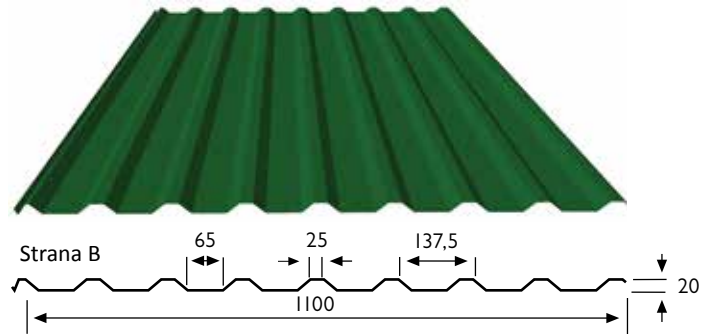


Míry podle tolerance SFS EN-508-1

W-20R/ 1100

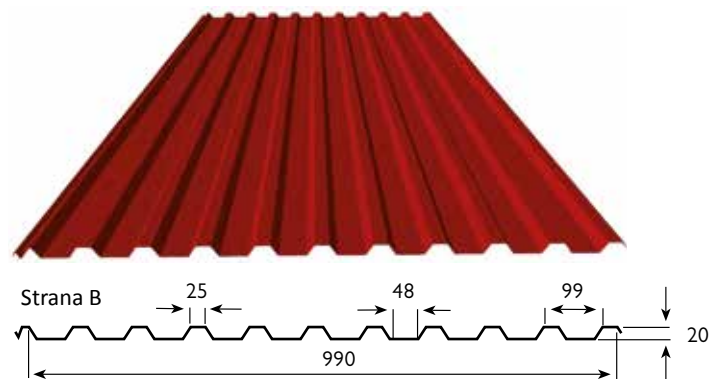
stavební šířka 1 100 mm
celková šířka ~ 1 135 mm
tloušťka materiálu 0,45-0,7 mm

K dostání s antikondenzační úpravou na spodní straně.



W-20/ 990

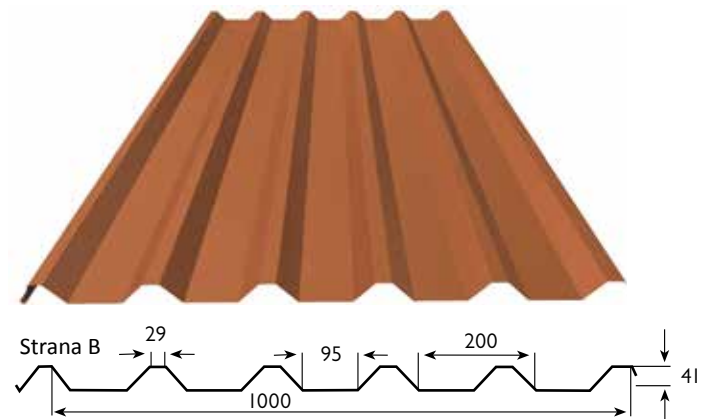
stavební šířka 990 mm
celková šířka ~ 1 030 mm
tloušťka materiálu 0,45-0,7 mm



W-45ER/ 1000

stavební šířka 1 000 mm
celková šířka ~ 1 050 mm
tloušťka materiálu 0,45-0,9 mm

K dostání s antikondenzační úpravou na spodní straně.

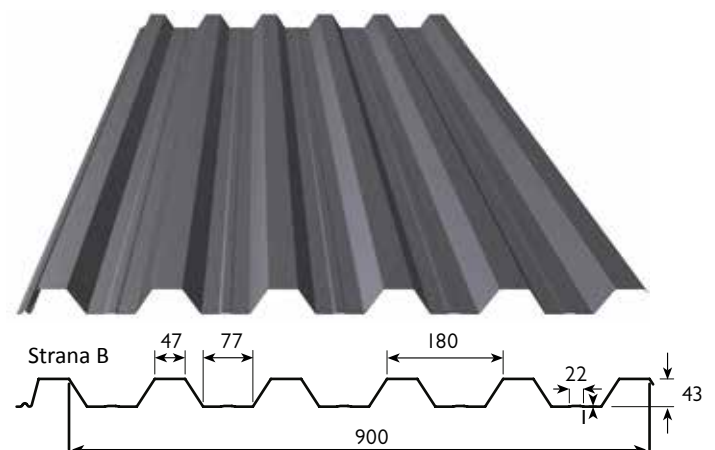


W-45JR/ 900

stavební šířka 900 mm
celková šířka ~ 980 mm
tloušťka materiálu 0,45-0,9 mm

Také jako nosné plechy pro rozpětí do 3,5 m.
Pozor! Porovnejte s tabulkou nosnosti.

K dostání s antikondenzační úpravou na spodní straně.



Míry podle tolerance SFS EN-508-1

NOSNÉ TRAPÉZOVÉ PLECHY



Montážní návod

Nosné trapézové plechy lze použít jako střešní krytinu nebo jako podlaží.

NOSNÉ TRAPÉZOVÉ PLECHY

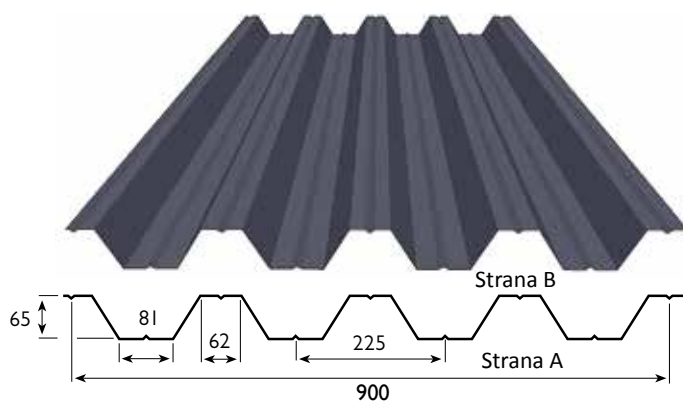
Nosné trapézové plechy se používají jako střešní krytina nebo jako nosné konstrukce stropu a podlaží ve výrobních halách, provozních prostorách, skladech a průmyslových budovách. Rozpětí nosných plechů Weckman dosahuje od 2,5 metrů až do 9 metrů.

W-70/ 900

pro rozpětí 2,5 – 4,5 m
stavební šířka 900 mm
celková šířka ~ 948 mm
tloušťka materiálu 0,6 – 1,0 mm

Povrchová úprava buď pro stranu A nebo pro stranu B. Také perforované.

K dostání s antikondenzační úpravou na straně A.

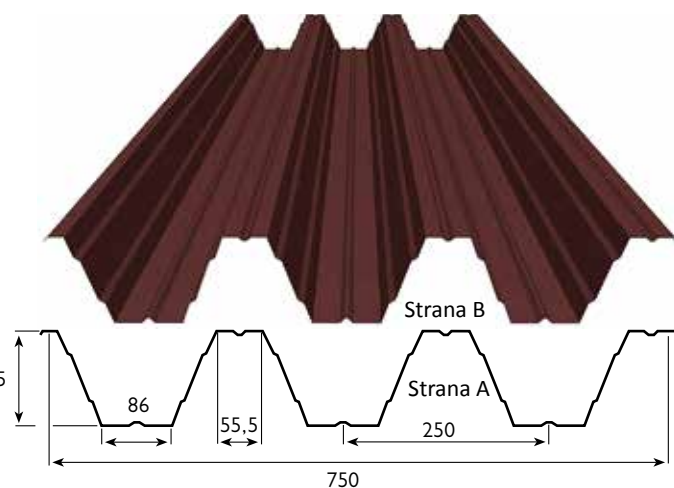


W-115/ 750

pro rozpětí 4,0 – 6,5 m
stavební šířka 750 mm
celková šířka ~ 782 mm
tloušťka materiálu 0,7 – 1,2 mm

Povrchová úprava buď pro stranu A nebo pro stranu B.¹¹⁵ Také perforované.

K dostání s antikondenzační úpravou na straně A.



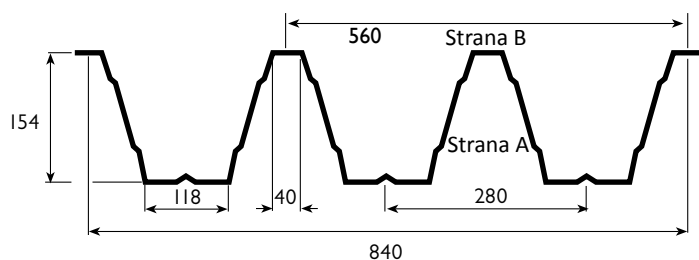
Míry podle tolerance SFS EN-508-1

W-155/ 840

pro rozpětí	přes 5 m
stavební šířka	840 mm
celková šířka	~ 890 mm
tloušťka materiálu	0,7 – 1,5 mm

Povrchová úprava buď pro stranu A nebo pro stranu B.

K dostání s antikondenzační úpravou na straně A nebo B.



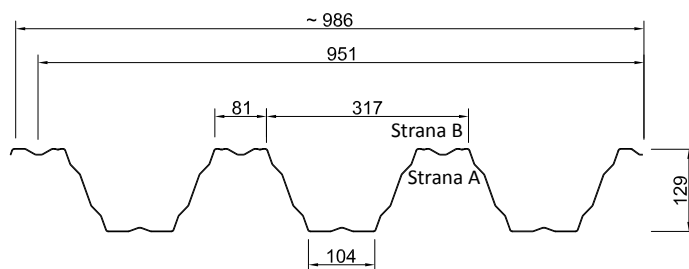
W-130/ 950

pro rozpětí	přes 5 m
stavební šířka	951 mm
celková šířka	~ 986 mm
tloušťka materiálu	0,7 – 1,2 mm

Povrchová úprava buď pro stranu A nebo pro stranu B.

K dostání s antikondenzační úpravou na straně A.

NOVINKA

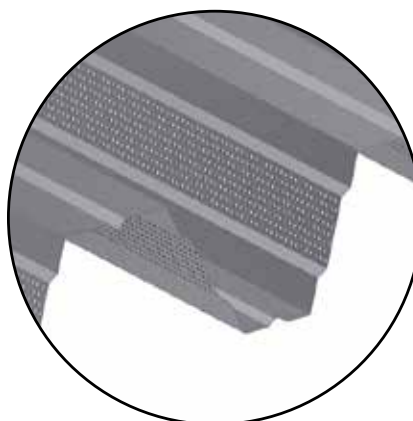


PROFILY W-70 a W-115

K dostání také perforované (3 %, 15 mm).



Pro projektanty je k dispozici program výměry OPTIMI.







STĚNY A PODLAŽÍ

Ocelové trapézové plechy se používají ve skladech, průmyslových a provozních budovách, kde je třeba rychle docílit úhledného, nenáročného a cenově výhodného stěnového povrchu. Řešení s nosnými podlažími Weckman urychlují montážní práce.

STĚNOVÉ TRAPÉZOVÉ PLECHY



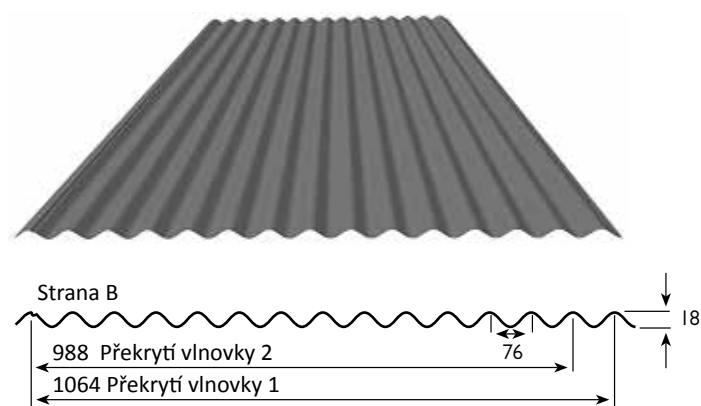
Vlevo trapézový plech W-1/ 1064 a Ocelová taška 1050. Vpravo W-15/1134

STĚNOVÉ TRAPÉZOVÉ PLECHY

Plechý Weckman vhodné pro stěnové konstrukce jsou k dostání ve stejných barevných variantách a povrchových úpravách jako střešní profily. Trapézové plechy lze montovat ve vodorovné i svislé poloze. Střídáním směru profilů, kombinací různých plechů a volbou barev se docílí efektního vzhledu.

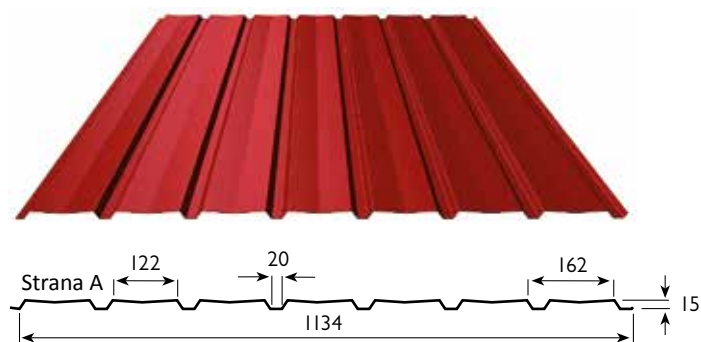
W-1/ 1064

stavební šířka 1 064 mm
celková šířka ~ 1 120 mm
tloušťka materiálu 0,45-0,6 mm



W-15/ 1134

stavební šířka 1 134 mm
celková šířka ~ 1 160 mm
tloušťka materiálu 0,45-0,6 mm



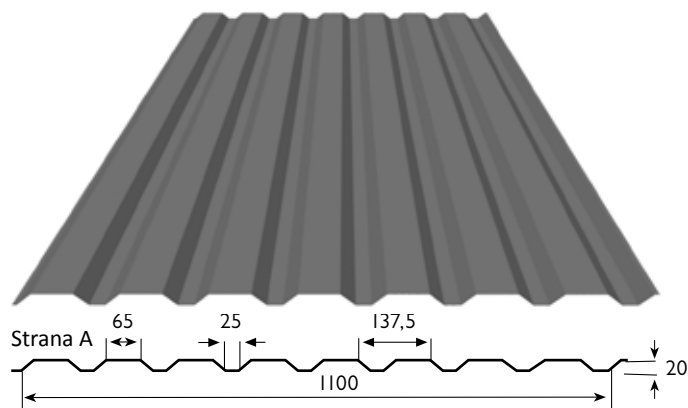
Míry podle tolerance SFS EN-508-1

STĚNOVÉ TRAPÉZOVÉ PLECHY

W-20A/ 1100

stavební šířka 1 100 mm
celková šířka ~ 1 135 mm
tloušťka materiálu 0,45-0,7 mm

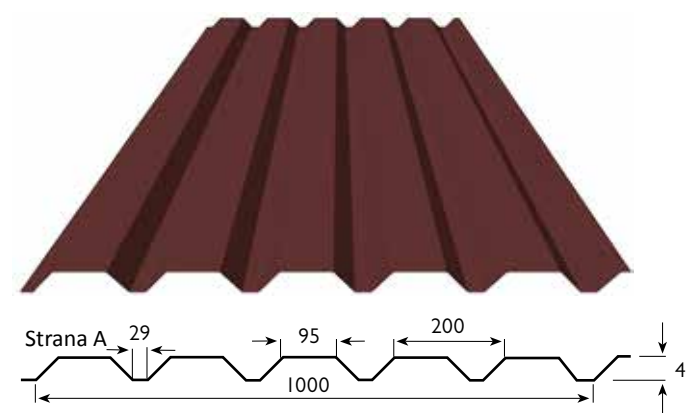
Alternativně povrchová úprava také u strany B (W-20B/1100)



W-45EA/ 1000

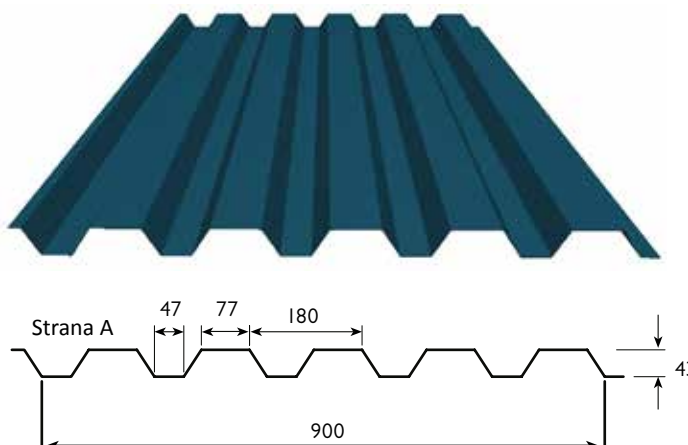
stavební šířka 1 000 mm
celková šířka ~ 1 050 mm
tloušťka materiálu 0,45-0,9 mm

Alternativní povrchová úprava také u strany B (W-45EB/1000)



W-45JR/ 900

stavební šířka 900 mm
celková šířka ~ 960 mm
tloušťka materiálu 0,45-0,9 mm





ANTIKONDENZAČNÍ ÚPRAVA

nahrazuje podstřešní fólii materiál PES
absorpční kapacita (voda) 900 g/m² na
vodorovném povrchu

K dostání na spodní povrch těchto profilů:

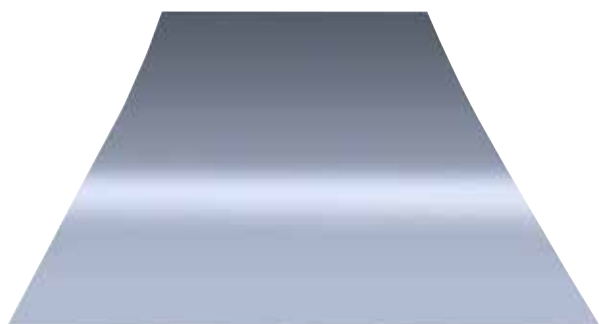
W-20R/1100

W-45ER/1000

W-45JR/900

W-70/900

W-115/750



ROVNÝ PLECH

Rovný plech se stříhá podle potřeby zákazníka
na archy, role nebo pásy. K dostání v různých
barvách a povrchových úpravách a v různých
tloušťkách materiálu.



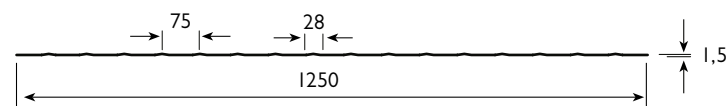
PROSVĚTLOVACÍ DESKA

Prosvětlovací desky jsou vyrobeny z polyeste-
ru zpevněného skleněným vláknem. K dostání
v mnohých profilech trapézových plechů.

poloprůhledná

standardní délka 2 900 mm

tloušťka materiálu cca 1 mm



DVEŘNÍ DESKA

Dveřní deska pro obklad vrat hal, garáží aj. K do-
stání ve stardardních barvách ve všech povrch-
ových úpravách.

šířka 1 250 mm

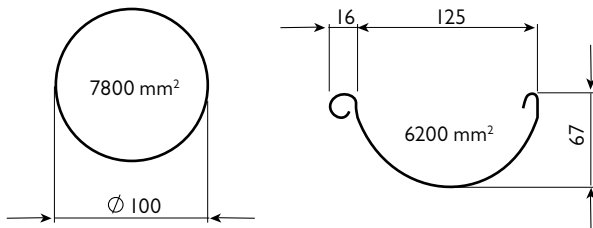
výška profilu 1,5 mm

tloušťky 0,45-0,6 mm

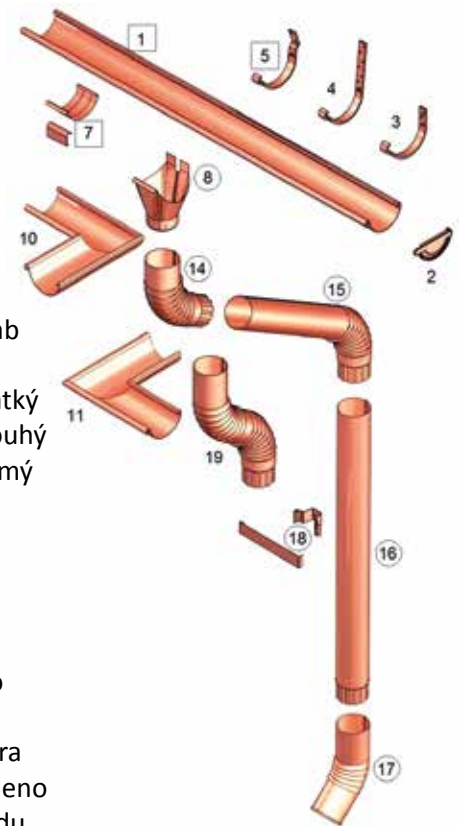
Míry podle tolerance SFS EN-508-1

KULATÝ P13 P10

standardní délky podokapního žlabu 3,0 m; 4,0 m
standardní délky svodové roury 1,0 m; 3,0 m
(pro výšky okapu přes 3 m nastavovací prvky)



1. P13 podokapní žlab
2. P13 žlabové čelo
3. P13 hák žlabu, krátký
4. P13 hák žlabu, dlouhý
5. P13 hák žlabu, šikmý (1:3; 1:2,5; 1:1,5)
7. P13 spojka žlabu
8. P13 kotlík
10. P13 vnitřní roh
11. P13 vnější roh
14. P10 horní koleno
15. P10 dolní koleno
16. P10 svodová roura
17. P10 výtokové koleno
18. P10 objímka svodu
19. P10 koleno, odskok



Okapové žlaby vhodné k typu krytiny dodávají domu konečný vzhled.





DOPLŇKOVÉ PRODUKTY

Od firmy Weckman dostanete kromě materiálu potřebného pro montáž krytin také veškeré produkty pro bezpečnost střech a kompletní okapový systém.

BEZPEČNOSTNÍ PRVKY STŘECH



Vlevo: Střešní žebřík a střešní lávka pomáhají bezpečnějšímu pohybu na střeše.
Vpravo: Pevný stěnový žebřík umožňuje snadný výstup na střechu.

ŽEBŘÍKY

Bezpečnostní prvky střech od firmy Weckman zvyšují bezpečnost při pohybu na střeše. Žebříky Weckman se vyrábějí z žárově pozinkovaných oválných trubek bez svařování. Stupně jsou z kulatých trubek. Stěnový žebřík je k dostání buď lakovaný vypalovaným práškovým lakem nebo pozinkovaný a střešní žebřík je lakovaný vypalovaným práškovým lakem.

1. STŘEŠNÍ ŽEBŘÍK

Délky 3,6 m; 4,2 m; 5,1 m; 6,0 m

2. STĚNOVÝ ŽEBŘÍK

Délky 2,7 m; 3,6 m; 4,2 m; 5,4 m

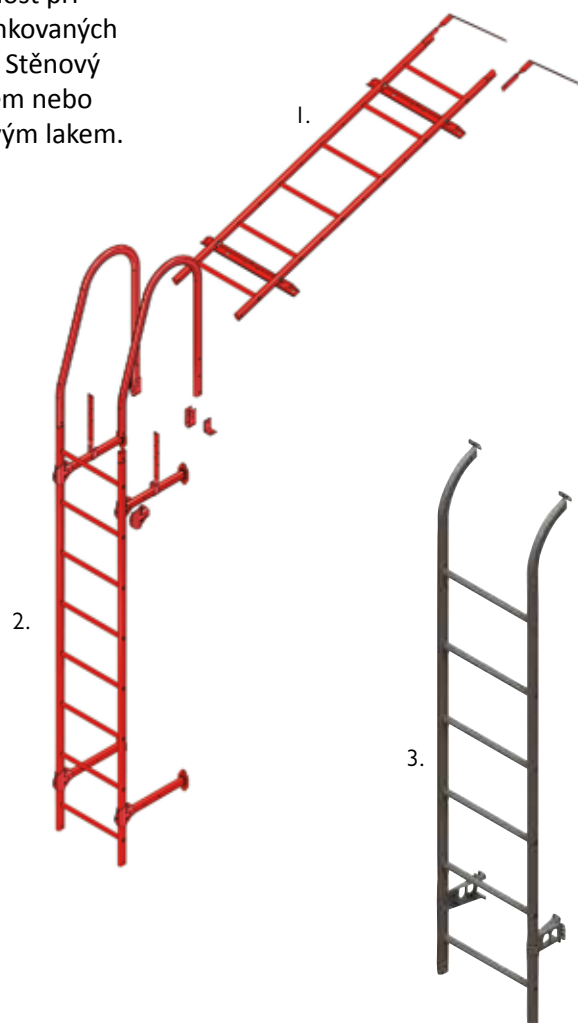
3. BEZPEČNOSTNÍ ŽEBŘÍK

Délky 2,4 m a 3,6 m

Prvky k uchycení žebříku od stěny v délkách 0,3 m - 1,5 m.

STANDARDNÍ BARVY

tmavošedá, červená, tmavohnědá,
černá, cihlově červená, bílá (kromě střešního žebříku)



STŘEŠNÍ LÁVKY A SNĚHOVÉ ZÁBRANY

STŘEŠNÍ LÁVKA

Střešní lávka Weckman je bezpečná, sněhová propustnost přes 50%. Střešní lávka se dodává lakovaná vypalovaným práškovým lakem.

šířka 350 mm
délka 2 470 mm

Součástí balení jsou čtyři úchyty na střechu dle typu střešní krytiny.



SNĚHOVÁ ZÁBRANA

Sněhová zábrana Weckman se vyrábí z žárově pozinkované oceli. Dodává se buď jako pozinkovaná nebo lakovaná vypalovaným práškovým lakem.

délka 3,0 m

Součástí balení jsou dvě oválné trubky, čtyři úchyty na střechu dle typu střešní krytiny.



STANDARDNÍ BARVY

tmavošedá, červená, tmavohnědá,
černá, cihlově červená



Bezpečnostní střešní systémy Weckman mají certifikáty ve Finsku, Švédsku,



Střešní lávky lze použít také pro stavbu pracovních ploch a schůdků na střeše.

Sněhová zábrana je ve finských podmínkách nutný produkt.

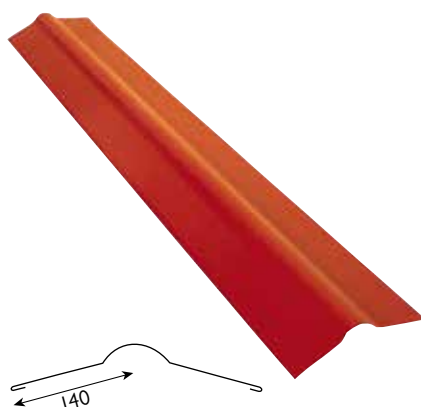
LIŠTY A PROSTUPY



OBLÝ HŘEBENÁČ

180 x 180, L = 1 930

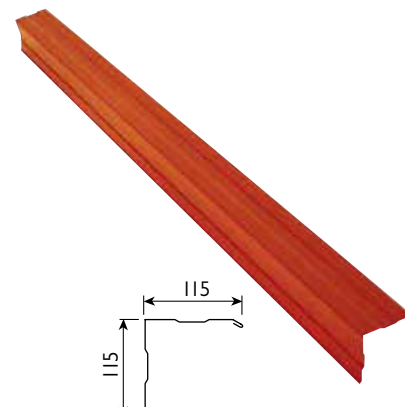
doporučuje se pro sklony střech
menší než 1:2



ROVNÝ HŘEBENÁČ

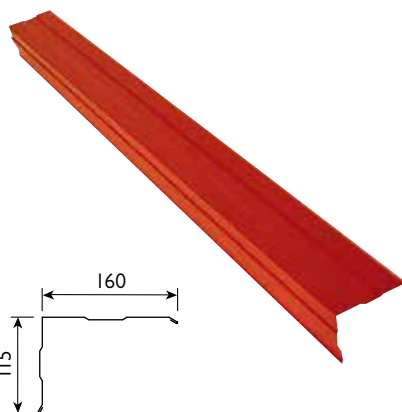
140 x 140, L = 2 000

pro všechny sklony střech



KONCOVÁ LIŠTA

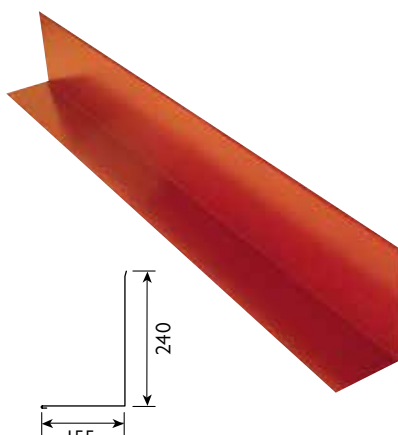
115 x 115, L = 2 000



KONCOVÁ LIŠTA

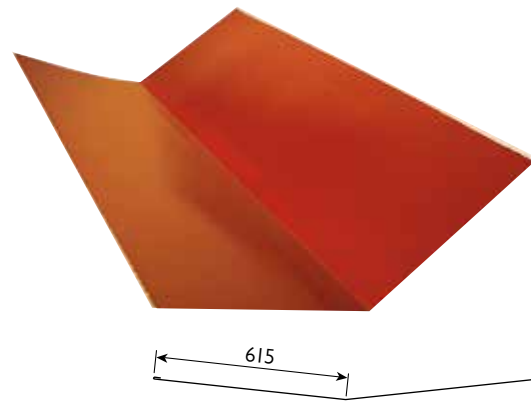
115 x 160, L = 2 000

doporučuje k tvarovaným plechům



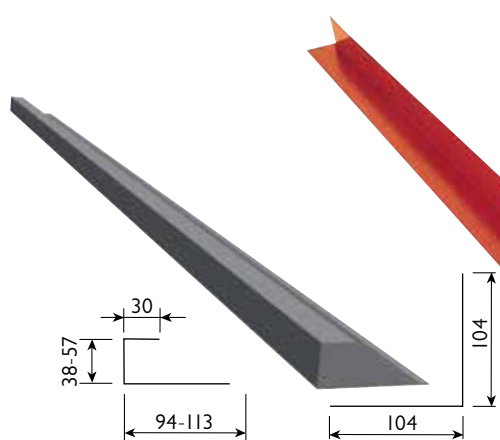
NAPOJOVACÍ LIŠTA

155 x 240, L = 2 000



ÚŽLABÍ, PLNÁ ŠÍŘE

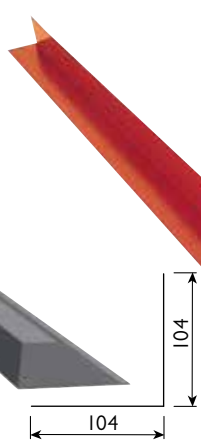
615 x 615, L = 2 000



SPODNÍ LIŠTA

(TVAR. PLECHY)

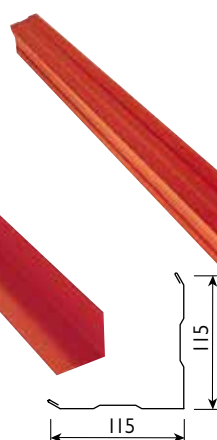
pozink. L=2000



VNITŘNÍ ROHOVÁ

LIŠTA (STĚNA)

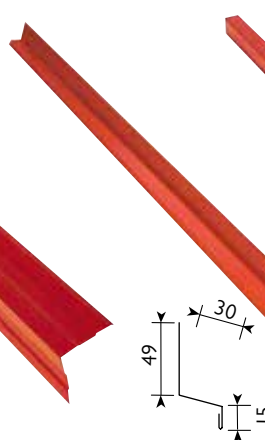
104 x 104, L=2000



VNĚJŠÍ ROHOVÁ

LIŠTA (STĚNA)

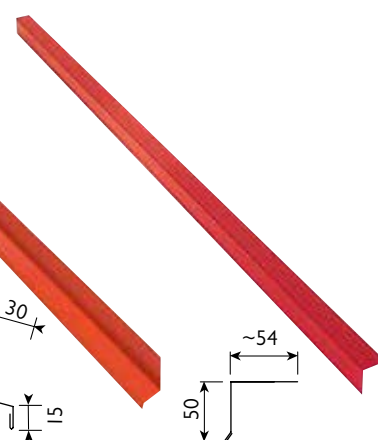
115 x 115, L=2450



PŘECHODOVÁ

LIŠTA (STĚNA)

49 x 30, L=2000



OKAPOVÁ LIŠTA

50 x 54, L=2000



SPOJENÍ HŘEBENE Y



KONCOVKA HŘEBENE
VALBOVÉ STŘECHY



VĚTRACÍ
KOMÍNEK
KLIMATIZACE
izolovaný 125/160



SPOJENÍ HŘEBENE T



ODVĚTRÁVÁNÍ
HŘEBENE



PROSTUPOVÁ MANŽETA
25-70 mm, 50-100 mm
90-150 mm, 125-200 mm



KONCOVKA
OBLÉHO HŘEBENÁČE



VĚTRACÍ KOMÍNEK
KANALIZACE
izolovaný 110



STŘEŠNÍ PRŮLEZ
600 x 600, obsahuje panty a uzamčení



PODLOŽKA PROSTUPOVÉ TRUBKY
L = 1 000

TĚSNĚNÍ

Do všech profilů krytiny Weckman jsou vhodná tvarovaná těsnění.

Těsnicí páska 3 x 10 mm pro příčné a podélné překrytí.

Těsnicí pás pro střední a valbový hřeben (používá se s oblým hřebenáčem).

Těsnění 40 mm pro profily vysoké 18-20 mm.

Těsnění 50 mm pro profily taškových desek 39-58 mm.



KOTVÍCÍ MATERIÁL

Kotvicí šrouby jsou pozinkované a lakované v barvách krytiny. Šrouby jsou samořezné a opatřené teflonovou podložkou odolávající povětrnostním vlivům.

Šrouby jsou dodávány v rozměrech, dle způsobu kotvení krytiny.

Kotvení do horní vlny – doporučené šrouby 4,8x65mm.

Kotvení do spodní vlny – doporučené šrouby 4,8x28mm.

Standartní typy kotvicích šroubů:

- 4,8x28mm
- 4,8x50mm
- 4,8x65mm



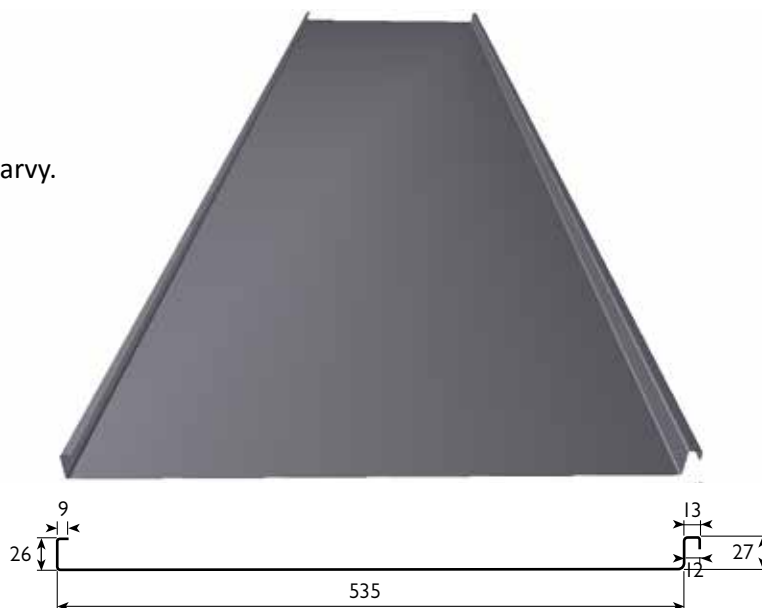
OPRAVNÝ LAK

Objem lahvičky s malým štětcem 24 ml, standardní barvy.

ŘADOVÝ PÁS PRO FALCOVANÉ STŘECHY

Pozinkovaný 0,5 a 0,6 mm

Barevný 0,5 mm



ZÁKLADNÍ BAREVNÉ VARIANTY

povrch LESK

- červená
- hnědá
- černá
- cihlová
- zelená tmavá, světlá
- šedá tmavá, světlá
- bílá

povrch MATNÝ

- červená
- hnědá
- černá
- cihlová
- tmavě zelená
- tmavě šedá

Barevný vzorník k dostání na požádání nebo na provozovně. Doporučení.....před výběrem barevného provedení střechy, barvy vidět „naživo“.





MONTÁŽ STŘECH WECKMAN

Montáž ocelových krytin je rychlá a snadná. Způsob montáže se liší podle toho, jaký typ krytiny na střeše byl dříve. Pomocí přesných rozměrů a několika montážních rad si zajistíte zdařilou montáž střechy.

NÁVOD K VÝMĚŘE

NÁVODY K VÝMĚŘE

Délka profilů je většinou délka sklonu střechy od hřebene k okapnímu žlabu. Při použití tvarovaných taškových desek je třeba brát v úvahu, že pokud na střeše budou různě dlouhé profily (např. střecha s terasou), musí být délka okapové stříšky násobkem délky tašky (v závislosti na délce profilu 350 mm nebo 400 mm), jinak obrazec tašky nevyjde.

U ocelové tašky typu ADELIN/1025 je u některých délek pro usnadnění montáže na straně hřebene na konci desky navíc zahnutí, které brání roztažení horního okraje desky. To je třeba brát v úvahu při objednání v různých délkách pro stejnou střechu.

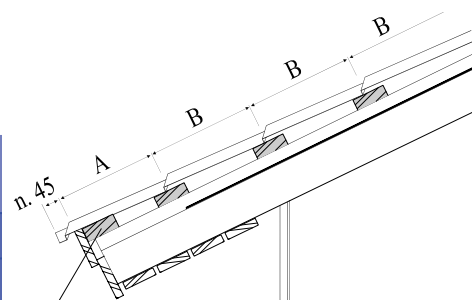
ROZTEČ STŘEŠNÍCH LATÍ PRO TVAROVANÉ DESKY

Rozměr střešních latí 32 x 50 mm

Pozor! První střešní lať musí být silnější než ostatní.

- Typ ORIGINAL/1050; Typ MARETTE/1100; typ EUROPA/1000 o 10 mm silnější
- Typ ADELIN/1025 o 15 mm silnější

	Ukotvení zezdola A	Ukotvení od hřebene A	B
ADELIN/1025	350	390	400
EUROPA/1000, ORIGINAL/1150	300	330	350
MARETTE/1100	300	330	350



Silnější střešní lať

MONTÁŽ STŘECHY WECKMAN NA MÍSTO STARÉ STŘECHY

Při výměně staré krytiny vašeho domu za novou ocelovou krytinu Weckman je třeba vzít v úvahu následující věci:

- zkontrolujte sklon střechy a zvolte vhodný profil
- zkontrolujte nosné konstrukce staré střechy, střešní latě a pravouhlost střešních ploch
- proveďte potřebné opravy
- položte podstřešní fólii
- zajistěte větrání pod krytinou

Na pečlivě sestaveném roštu z latí a kontratí se pohodlně pokládá nová krytina Weckman.

O ponechání staré krytiny pod novou si můžete přečíst více v montážním návodu nebo na našich domácích stránkách: www.vysocinastrechy.cz.

SLUŽBA KOMPLETNÍ MONTÁŽE STŘECHY WECKMAN

Ať jde o rekonstrukci nebo novostavbu – dostanete střechu Weckman také s kompletní montáží.

PROVEDENÍ

Montáž střechy Weckman se provádí ve spolupráci s pečlivě vybranými pokrývači, kteří prošli školením na výrobky Weckman a jejich montáž.

OBSAH DODÁVKY

Obsah dodávky se dohodne vždy podle konkrétního případu. Dle přání zákazníka, dodávka bude obsahovat vše od cenové nabídky po konečný úklid a odvoz odpadu.

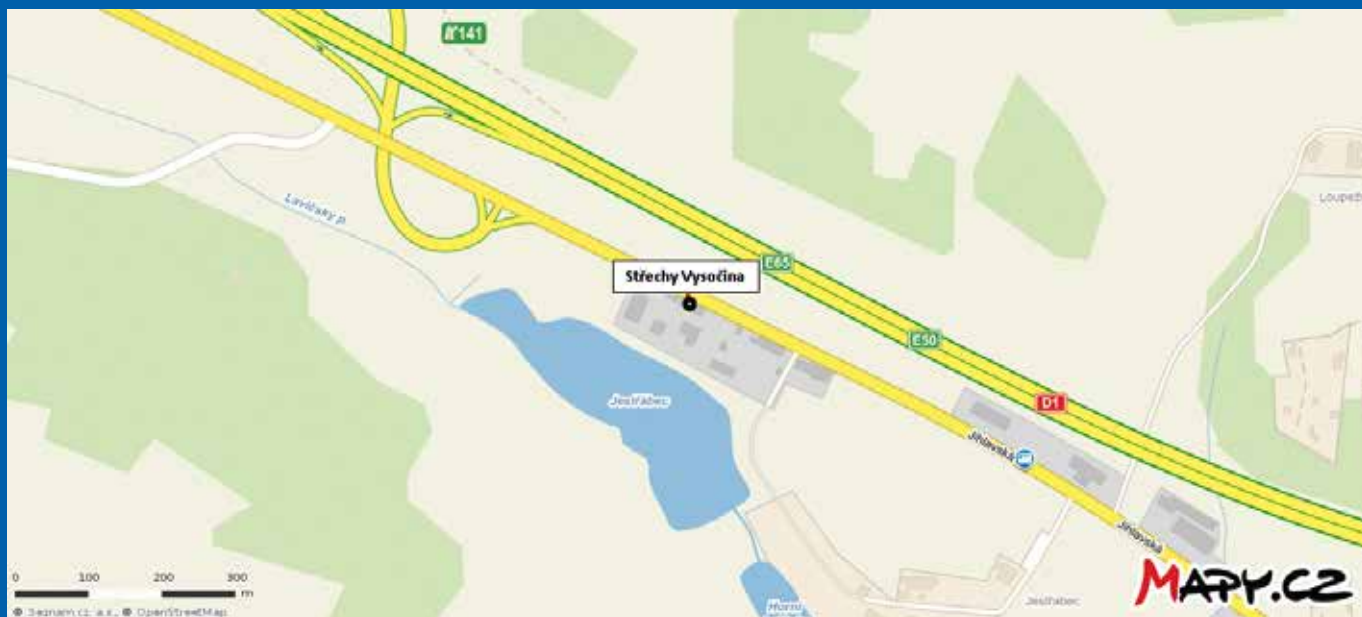
Dodávka funkční a bezpečné střechy Weckman obsahuje:

- prohlídku staré krytiny a střešních krovů
- celkovou nabídku v rozdělení na materiál a podíl práce
- demontáž staré krytiny, včetně plechů kolem komínů a prostupů
- zjištění potřeby opravy
- montáž zvýšených latí, případně oprava
- montáž nové podstřešní fólie
- montáž větracích latí
- montáž roštů pro střešní latě a úžlabí
- montáž nové krytiny včetně lišt, těsnění a potřebného příslušenství podle jednotlivých produktů
- montáž čelních prken (2 prkna standardně)
- náklady na lešení
- oplechování komínu
- prostupy a jejich montáž
- bezpečnostní prvky střechy Weckman
- okapové systémy Weckman
- úklid a odvoz stavebního odpadu

Takto vznikne funkční a bezpečná pravá ocelová střecha Weckman.

Zjistěte si montážní firmu Weckman v místě vašeho bydliště na adrese www.vysocinastrechy.cz/kontakty/ a vyžádejte si konzultaci a vypracování cenové nabídky.

WECKMAN



Kde nás najdete.....

200m od D1, EXIT 141 směr Velké Meziříčí

Kontakty:

Střechy Vysočina s.r.o.

**Lavičky 118
594 01 Velké Meziříčí**

Risto Mäki tel 602 719 510

Jarmila Denková tel 725 031 562

e-mail: info@vysocinastrechy.cz

www.vysocinastrechy.cz



ISO 9001